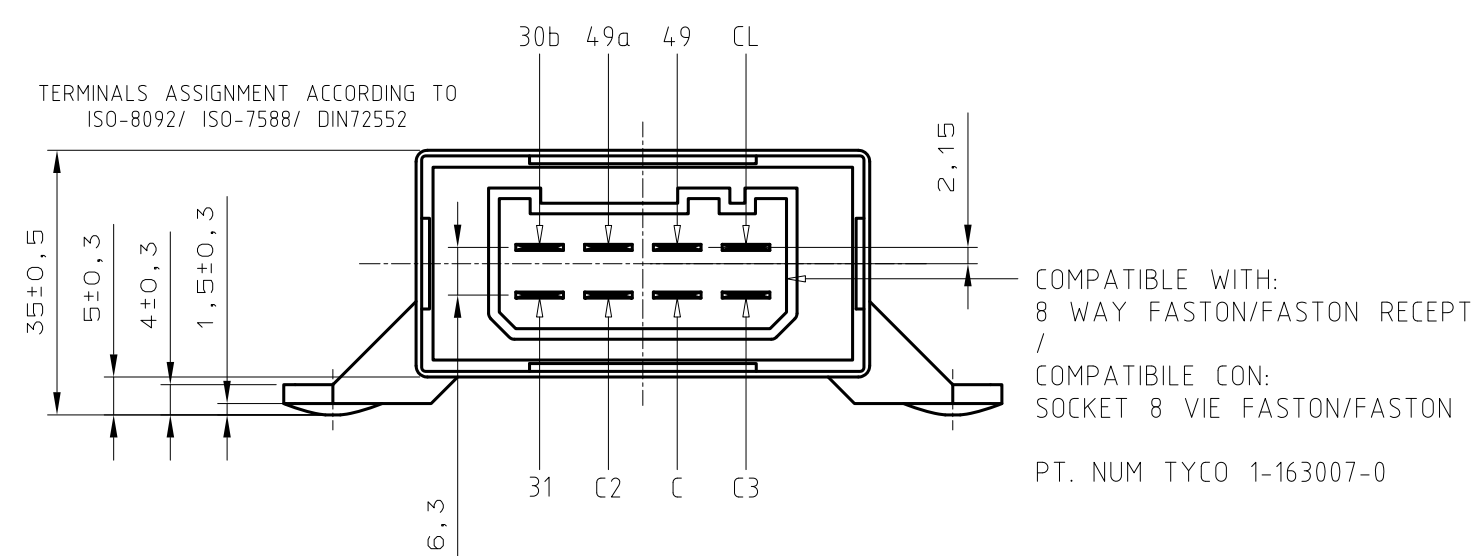
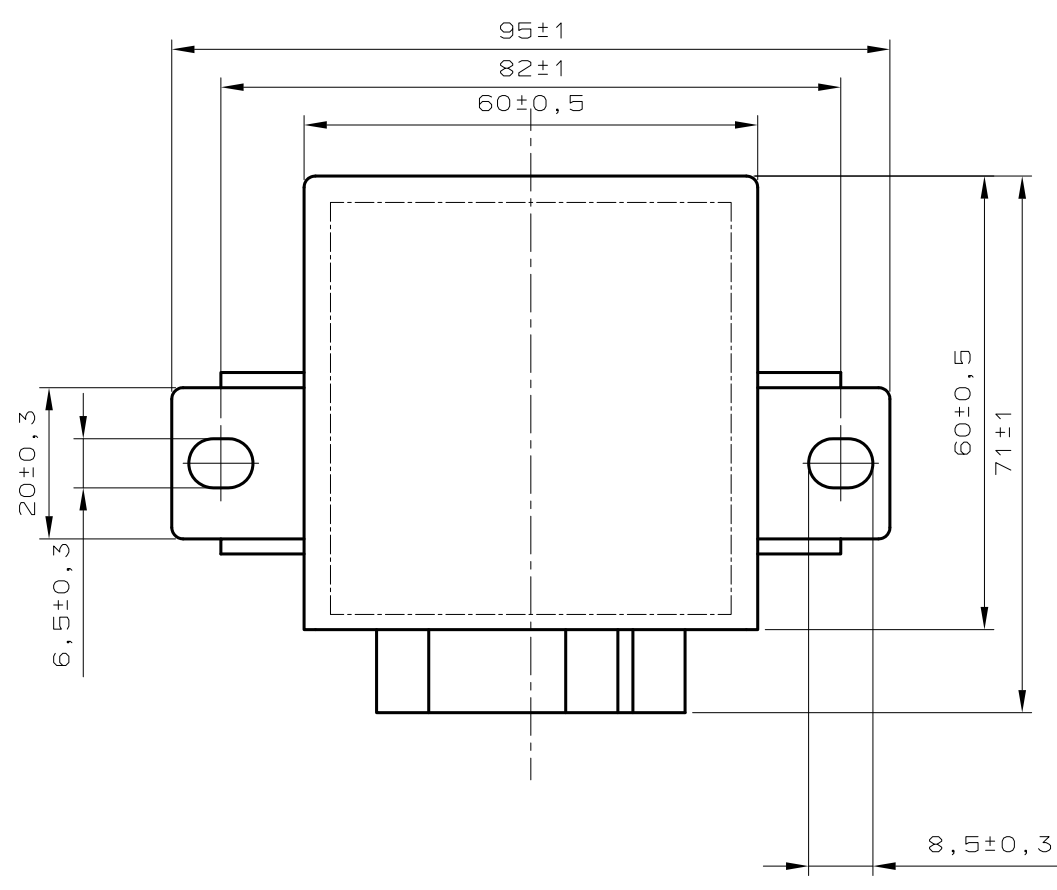
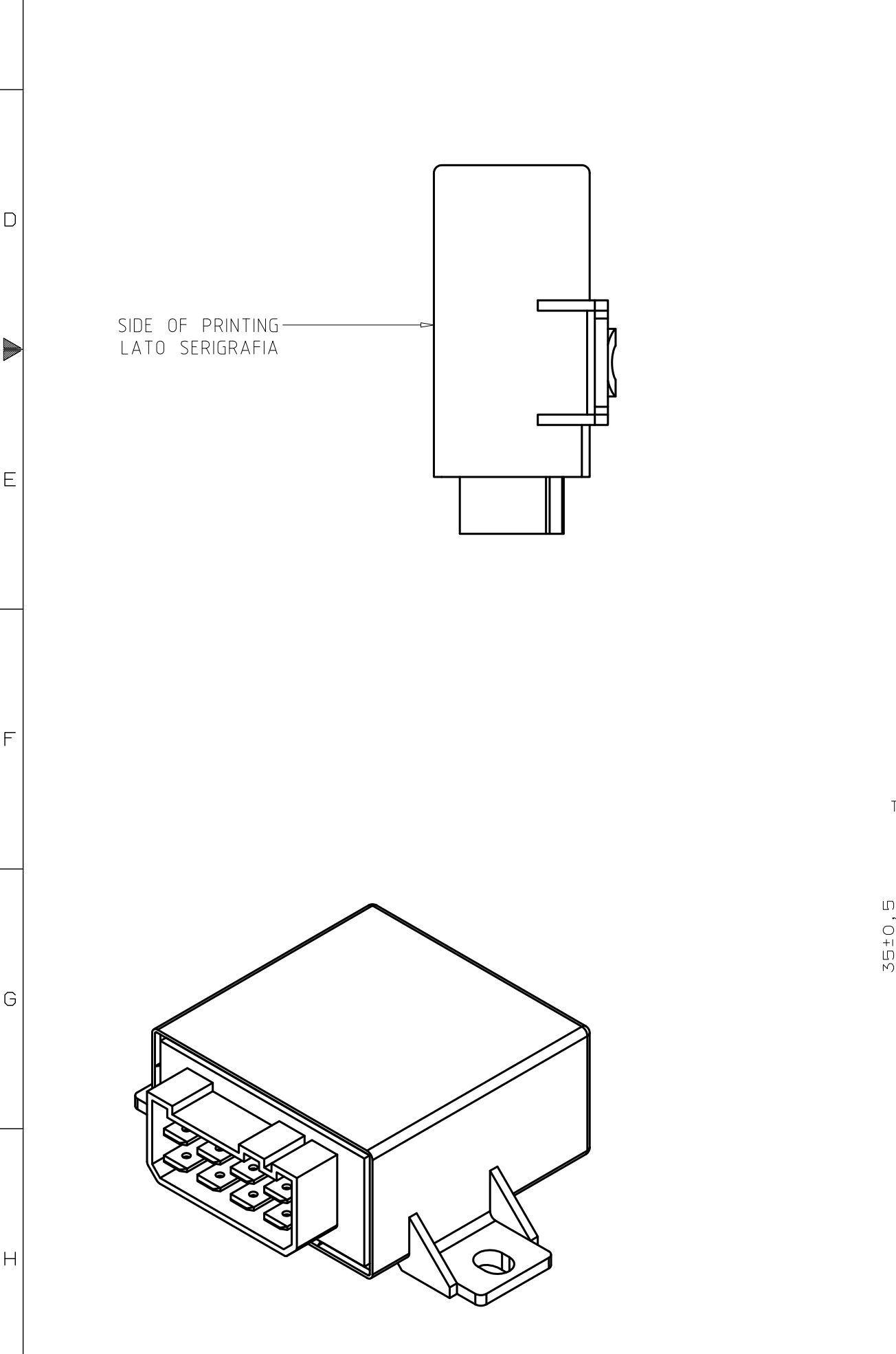


1	2	3
PART. NUMBER/ CODICE PRODOTTO	DESCRIPTION/ DESCRIZIONE	PRINTING/ SERIGRAFIA
100.208.01.A1	FLASHER UNIT 8P 12V 2+1+1 X 21W W/DIAGNOSTIC - I-LS SUPPORT	FLASHER UNIT 12V 2+1+1 (8) x 21W Made in Italy E 24 10R - 030926  COMPATIBLE WITH I-LS
100.208.02.A1	FLASHER UNIT 8P 24V 2+1+1 X 21W W/DIAGNOSTIC - I-LS SUPPORT	FLASHER UNIT 24V 2+1+1 (8) x 21W Made in Italy E 24 10R - 030926  COMPATIBLE WITH I-LS

**COMPATIBLE WITH BOOSTER I-LS. TO ALLOW FAILURE  
DETECTION ON THE LATEST DIRECTION INDICATOR LIGHTS  
ADOPTING LED TECHNOLOGY**

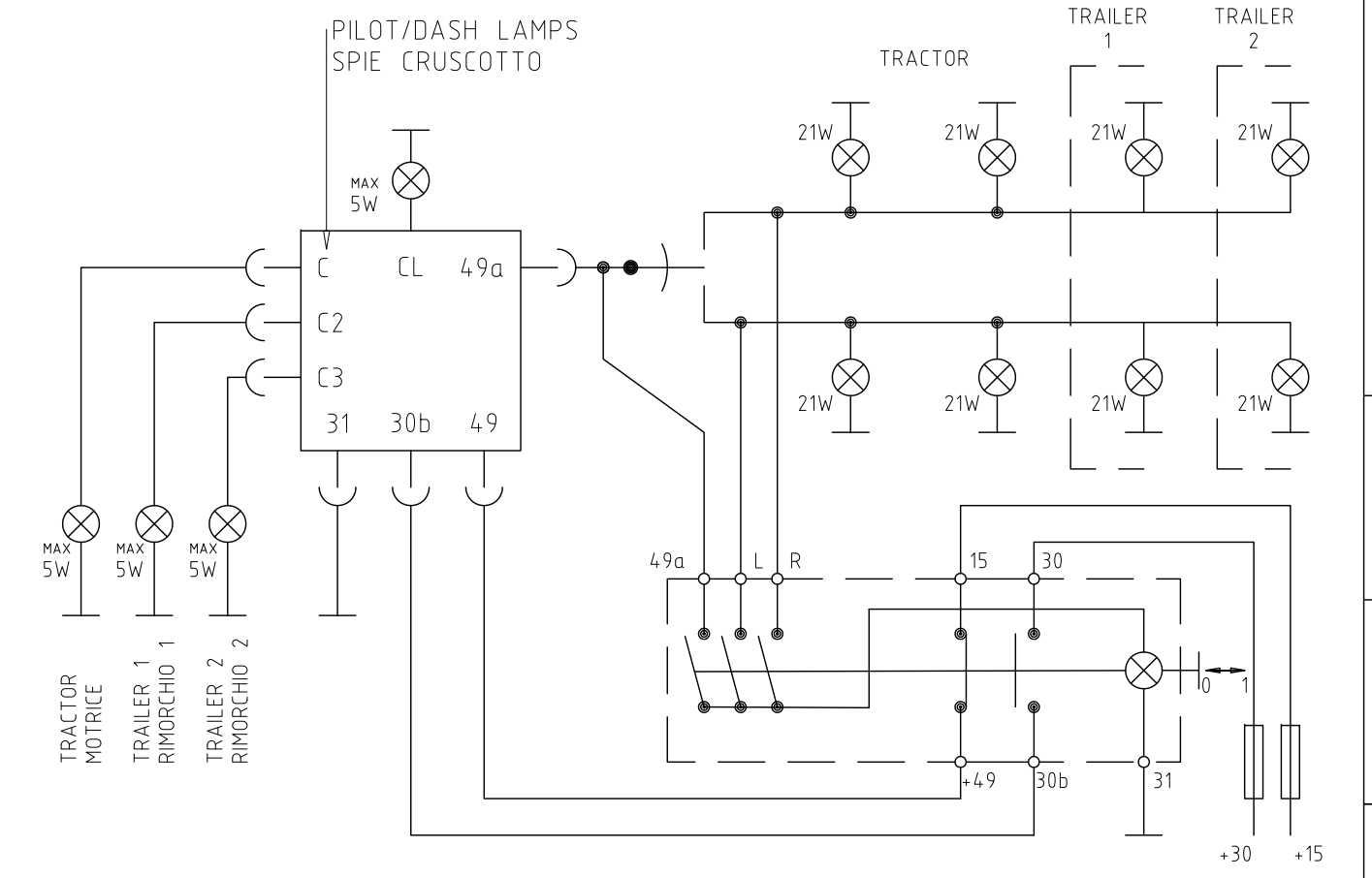
**COMPATIBILE CON BOOSTER I-LS PER RILEVAZIONE GUASTO  
SU INDICATORI DI DIREZIONE CON TECNOLOGIA A LED**

CHARACTERISTICS/ CARATTERISTICHE	100.208.01.A1	100.208.02.A1
RATED VOLTAGE TENSIONE NOMINALE	12V DC	24V DC
OPERATING VOLTAGE TENSIONE DI FUNZIONAMENTO	10V - 15V DC	20V - 30V DC
RATED LOAD CARICO NOMINALE	(2+1+1) x 21W	
RATED LOAD (HAZARD) CARICO NOMINALE (HAZARD)	8 x 21W	
OPERATING TEMPERATURE TEMPERATURA DI FUNZIONAMENTO	-40°C - +80°C	
RATED FLASHING FREQUENCY FREQUENZA DI LAMPEGGIO NOMINALE	80±10 FPM	
FLASHING FREQUENCY UNDER FAILURE FREQUENZA DI LAMPEGGIO DURANTE GUASTO	140±20 FPM	
ELECTRICAL LIFETIME DURATA ELETTRICA	TESTED FOR 200 HOURS AT RATED LOAD 15 SEC.ON/ 15 SEC.OFF AT 12VDC/ 24VDC TESTED 36 HOURS CONTINUOUS AT 8x21W	
MECHANICAL LIFETIME DURATA MECCANICA	1.000.000 OPERATIONS	
SUPPORTED LAMPS LAMPADIE SUPPORTATE	21W FILAMENT BULBS/ CLUSTER LED WITH I-LS	
IN CONFORMITY WITH IN CONFORMITA' CON	ECE R48 / ECE R10 (e24) / ISO 13207-1	
IP INDICE PROTEZIONE	IP 54	



FAILURE DETECTION / DIAGNOSTICA GUASTO	
FAILURE OF 1 LAMP GUASTO DI 1 LUCE	C3 PILOT LAMP OFF
FAILURE OF 2 LAMPS GUASTO DI 2 LUCI	C3 AND C2 PILOT LAMP OFF
FAILURE OF 3 LAMPS GUASTO DI 3 LUCI	C3 AND C2 PILOT LAMP OFF / FLASHING FREQUENCY INCREASE TO 140±20 FPM

MATERIALS/ MATERIALI	
BASE BASETTA	PA 6,6 + 30% GLASS FIBER BLACK
HOUSING COPERCHIO	PA 6,6 + 30% GLASS FIBER BLACK
TERMINALS TERMINALI	Cu Zn Sn



	SCALE/SCALA: 1:1	MATERIALS/MATERIAL I: SEE "MATERIALS"
DRAWN/DISEGNATO: M. NARDI	DATE/DATA: 03-06-14	TREATMENTS/TRATTAMENTI: SEE "MATERIALS"
CHECKED/CONTROLLATO: M. TESSARO	DATE/DATA: 03-06-14	INDX/ESP: 0
DESIGNATION/DENOMINAZIONE: FLASHER UNIT 8P 2+1+1		WEIGHT/PESO: 80 GRAMS/GRAMMI
PART NUMBER/ DISEGNO NUMERO: 100.208.XX.A1		SIZE/FORMATO: A3
BY TERMS OF LAW IS STRICTLY FORBIDDEN TO COPY OR TO COMMUNICATE TO THIRD THE CONTENT OF THIS DRAWING A TERMINI DI LEGGE E' RIGOROSAMENTE VIETATO RIPRODURRE O COMUNICARE A TERZI IL CONTENUTO DEL PRESENTE DISEGNO.		SHEET/FOGLIO: 1/1

MODIFICATION DESCRIPTION/ DESCRIZIONE DELLA MODIFICA

DATE/ DATA  
INDEX/ ESP  
CAD